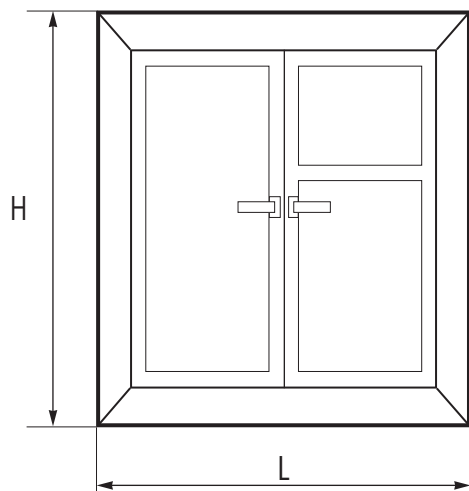
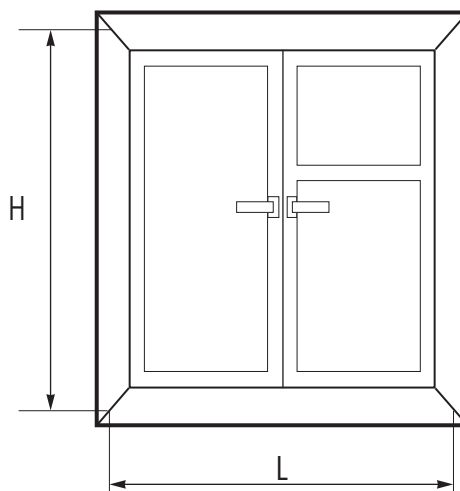




на проем



в проем



	на проем	в проем
ширина (L)	L + 15 см	L - 8 мм
высота (H)	H + 20 см	H - 8 мм