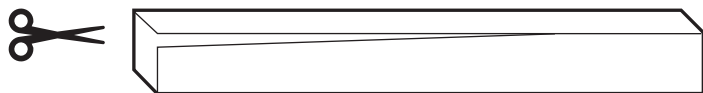
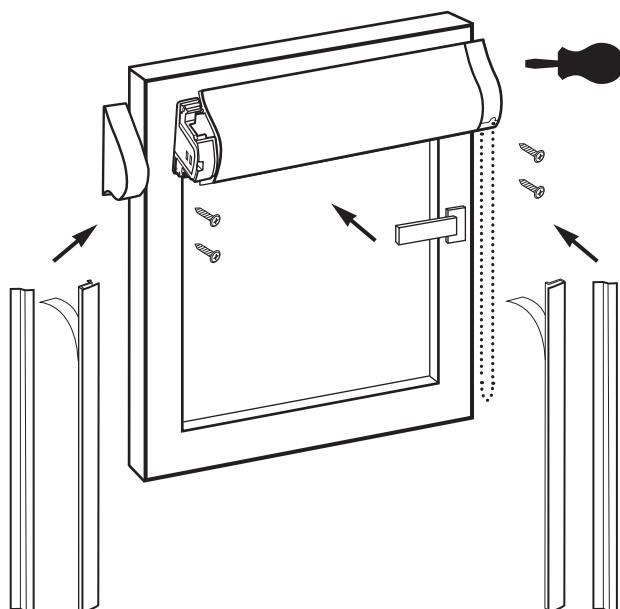


## Система Uni

---



**1** Аккуратно распакуйте изделие.



**2** Протрите раму с помощью специальных средств.

**3** Приложите верхний карниз к раме и прикрутите его саморезами. Если Вы заказали установочный комплект «без сверления» то оторвите на верхнем карнизе защитную пленку и приклейте его к раме.

**4** Оторвите защитную пленку на боковых направляющих и установите их на раму.