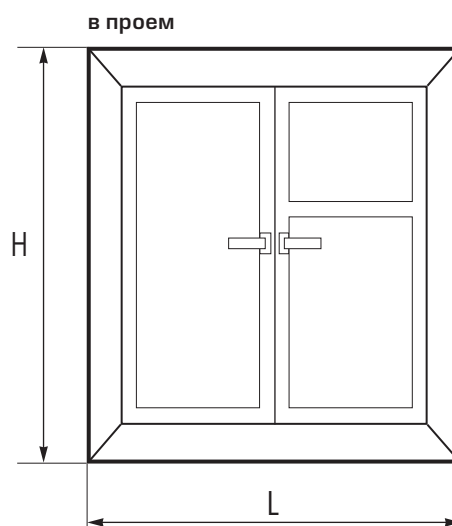
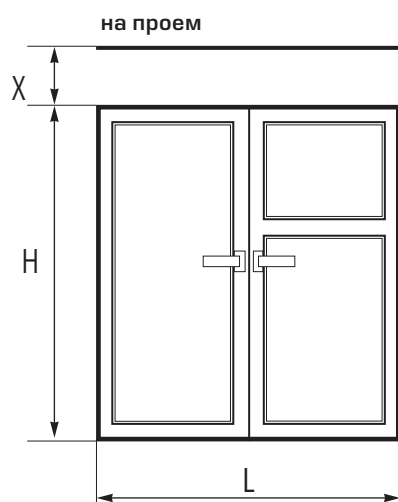
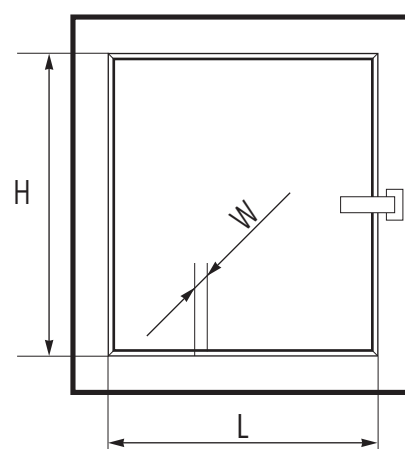


Замер жалюзи



кассетные жалюзи



	на проем	в проем
ширина (L)	L + 10 см	L - 2 см
высота (H)	H + X см	H - 1 см

X – высота жалюзи
в сложенном состоянии
W – глубина штапика

Формулы для расчета высоты алюминиевых жалюзи Holis в собранном виде

16 мм	$H_{сж} = 0,025 \times H_{ж} + 6,95$
25 мм	$H_{сж} = 0,023 \times H_{ж} + 6,35$

H_{сж} – высота жалюзи
в собранном виде, см
H_ж – высота жалюзи
вместе с карнизом, см

Полученные значения можно использовать для планирования места установки жалюзи. Реальная высота жалюзи в собранном виде может получиться меньше на величину до 2 см. Это связано с конструкцией и технологией изготовления жалюзи данного типа.